



# PAS SYSTEM

Рупорные АС для систем музыкальной трансляции и аварийного оповещения



## Рупорный громкоговоритель

# СЕРИЯ DIN

## DIN-30A

# РУПОРНЫЙ ГРОМКОГОВОРИТЕЛЬ

для систем трансляции и аварийного оповещения

## ВНИМАНИЕ ВАЖНО!

Перед подключением и использованием рупорного громкоговорителя, пожалуйста, прочтите внимательно эту инструкцию и обращайтесь к ней в своей дальнейшей работе. Компания PASystem не несет ответственности за работу электромегафона в случае его неправильного использования.

## ОПИСАНИЕ И ПАРАМЕТРЫ

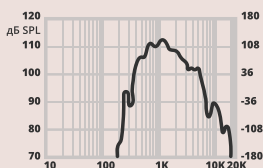
Серия DIN – это линейка всепогодных рупорных акустических систем, в которой высокие динамические и частотные характеристики сочетаются с легким и прочным пластиковым корпусом, изготовленного из специального полипропиленового материала. Особенностью рупорных громкоговорителей DIN является высокое звуковое давление при сконцентрированной узкой диаграмме направленности.

Данные громкоговорители используются в музыкальных трансляционных системах, в том числе в системах аварийного оповещения. Идеально подходят для использования на открытых площадках, спортивных сооружениях, в парках, а также для озвучивания объектовых предприятий и т.д.

Рупорные громкоговорители DIN имеют дополнительные крепления, позволяющие применять их для накладного настенного монтажа, выполнены в пластиковом корпусе. Громкоговорители DIN имеют высокий класс защиты (IP -66), что позволяет использовать их на открытых площадках. Катушки мембран громкоговорителей обеспечивают максимальную эффективность и высокую скорость для точного мгновенного отклика.

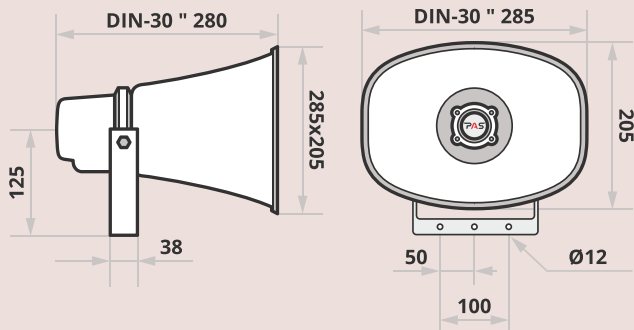
## DIN-30A

Частотная характеристика



Горизонтальная/вертикальная диаграммы направленности





| Технические характеристики        | DIN-30A                              |
|-----------------------------------|--------------------------------------|
| Режим подключения, В              | 100                                  |
| Режим подключения, Вт             | 7,5/15/30/8 Ом                       |
| Чувствительность, дБ (1Вт/1м/1Гц) | 91                                   |
| Звуковое давление max, дБ         | 107                                  |
| Частотный диапазон, Гц            | 300 - 14 000                         |
| Угол раскрыва                     | 1/ 4/ 8 кГц – 90°/ 60°/ 40°          |
| Габаритные размеры (ШxВxГ), мм    | 285*205*280                          |
| Вес, кг                           | 2,1                                  |
| Материал                          | Корпус - пластик, кронштейн - металл |
| Пыле/ влаго защита                | IP-66                                |
| Цвет                              | белый                                |
| Страна разработчик                | РОССИЯ                               |
| Страна производитель              | КНР                                  |

\* Технические характеристики могут изменяться без предварительного уведомления

## МЕРЫ ПРЕДОСТОРОЖНОСТИ

**1** Перед включением оборудования, которое используется в составе звукового комплекта (усилители мощности, микшерные пульта, источники сигнала и пр.), убедитесь в правильности подключения и соответствии сетевого напряжения.

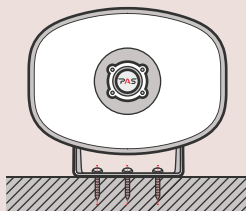
**2** Во избежание удара электрическим током никогда не разбирайте и не открывайте корпуса приборов, внутри нет никаких необходимых пользователю регуляторов или переключателей.

**3** Не подключайте АС к неизвестному вам оборудованию, и не используйте с неизвестными аксессуарами.



## УСТАНОВКА

На поворотном кронштейне АС располагаются отверстия для монтажа громкоговорителя на любую поверхность. Не используйте в качестве несущего элемента входной сигнальный кабель.



## ВЫБОР КОММУТАЦИОННЫХ КАБЕЛЕЙ

АС должны быть подключены соответствующим по сечению кабелем. Тонкий кабель может стать причиной перегрева кабеля и большой потери мощности и качества звучания. Более полную информацию по расчёту сечения кабеля можно получить у продавца.

## ПОДКЛЮЧЕНИЕ

Рупорные громкоговорители серии DIN могут использоваться как в составе 100V трансляционной линии, так и в низкоомном режиме. Для изменения режимов используется селектор с обратной стороны корпуса рупорного громкоговорителя.

При подключении к 100V линии необходимо установить селектор в положение соответствующее одной из четырех доступных мощностей.

**Помните, что суммарная мощность громкоговорителей не должна превышать мощности усилителя. Громкоговорители подключаются параллельно для 100-вольтовых линий (См. схему 1), параллельно в низкоомном режиме (См. схему 2).**

Схема 2

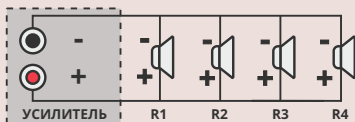
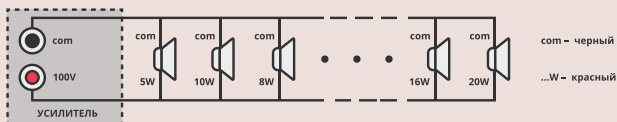


Схема 1



## ГАРАНТИЯ

При условии соблюдения правил установки, подключения и эксплуатации, описанных в данной инструкции, предоставляется гарантийный срок 1 год на электрическую часть (на динамики гарантия не распространяется). Информацию о ближайшем сервисном центре вы можете получить, обратившись к региональному дилеру, у которого было куплено данное оборудование.